



特性

- 全向玻璃钢天线，频率范围: 860~930MHz
- 最大增益: 5.8dBi
- 垂直极化单极性，高效率
- 配备抱箍等固定配件容易安装固定

主要参数

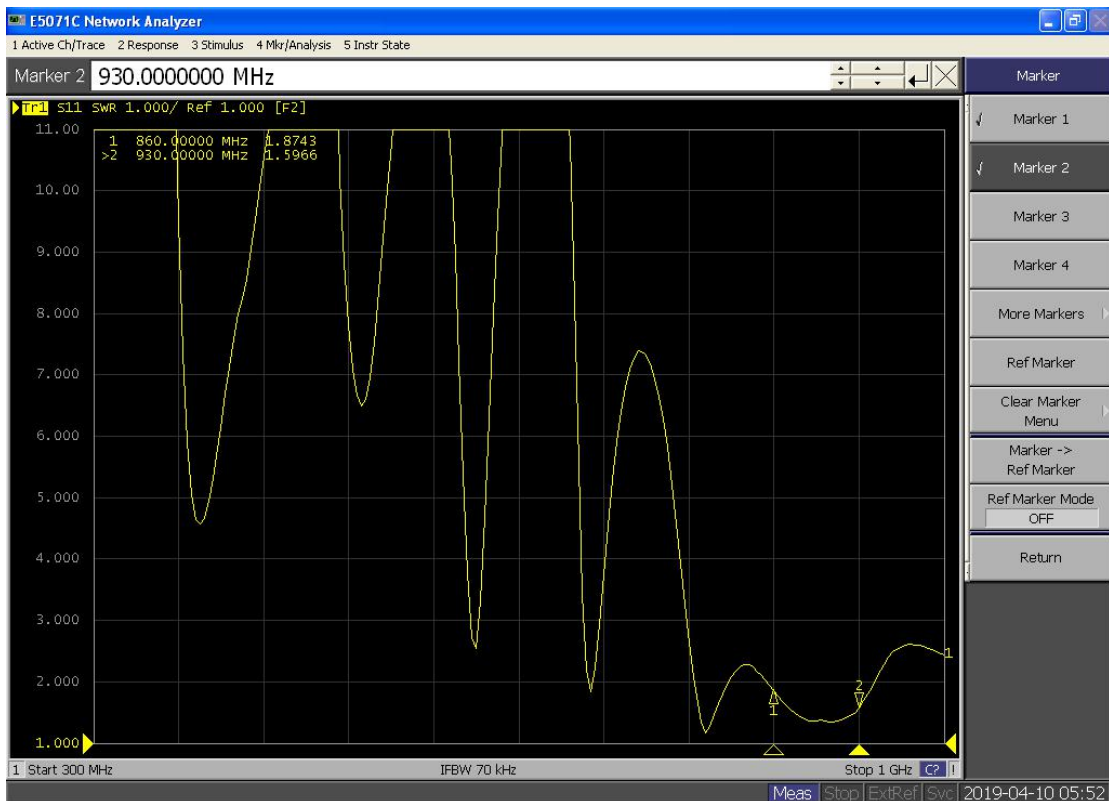
| | |
|------------|------------------|
| 频率范围 (MHz) | 860 - 930 |
| 增益 (dBi) | 5.1 - 5.8 |
| 驻波比 | ≤ 2.0 |
| 水平波瓣宽度 | 360° |
| 垂直波瓣宽度 | 30±5° |
| 阻抗(Ohms) | 50 |
| 极化形式 | Vertical |
| 功率(Watts) | 20 |
| 天线罩材料 | 玻璃钢 |
| 天线接口 | N 型接头 (公头) |
| 尺寸(mm) | Φ 25 x L800±10mm |
| 操作温度 (°C) | -40 ~ +60 |
| 存储温度(°C) | -30 ~ +75 |





驻波比

| 频点(MHz) | 驻波比 |
|---------|--------|
| 860MHz | 1.9276 |
| 870MHz | 1.6932 |
| 896MHz | 1.0699 |
| 910MHz | 1.1168 |
| 920MHz | 1.2986 |
| 930MHz | 1.2889 |



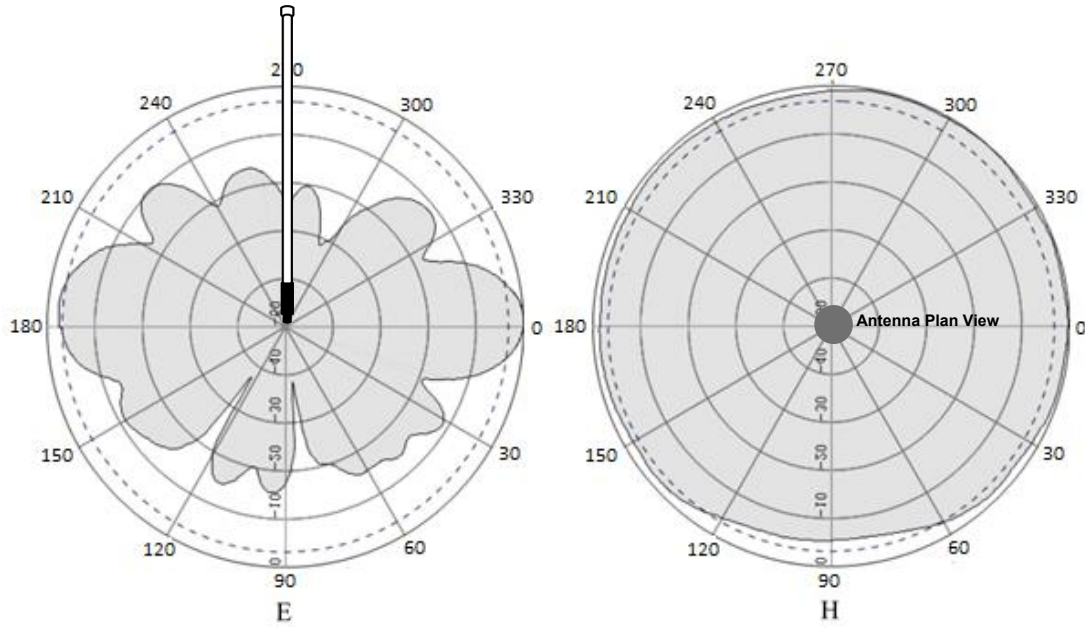
效率 vs 增益

| 频段(MHz) | 效率(%) | 增益(dBi) |
|---------|-------|---------|
| 860 | 51 | 5.1 |
| 870 | 55 | 5.2 |
| 880 | 58 | 5.5 |
| 890 | 60 | 5.6 |
| 900 | 64 | 5.8 |
| 910 | 65 | 5.7 |
| 920 | 66 | 5.7 |
| 930 | 66 | 5.5 |

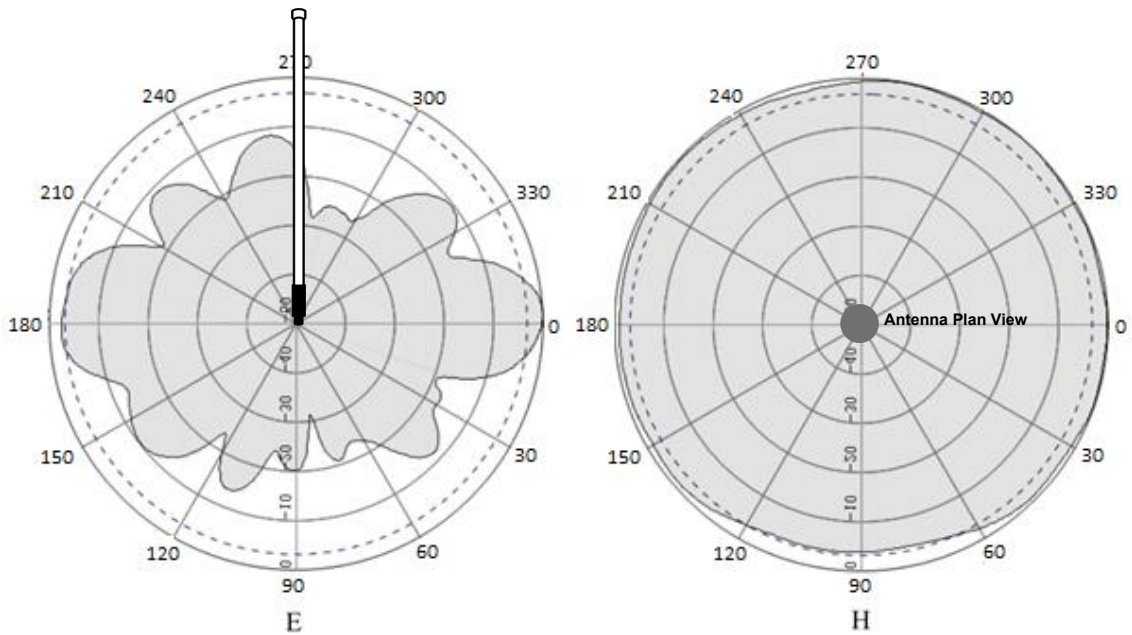


天线方向图

860MHz

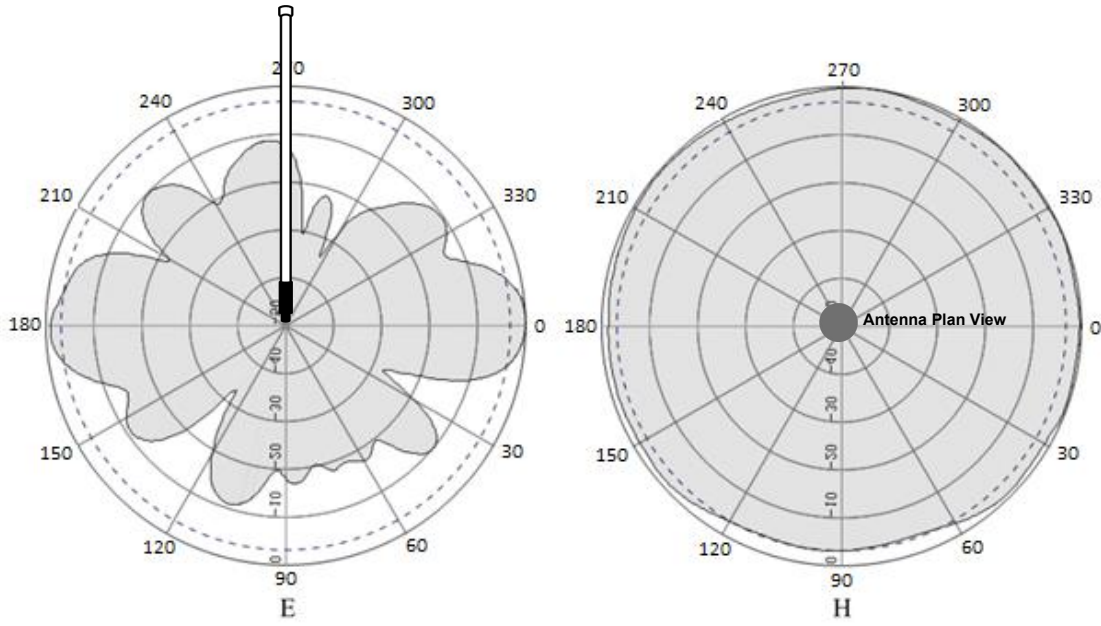


870MHz

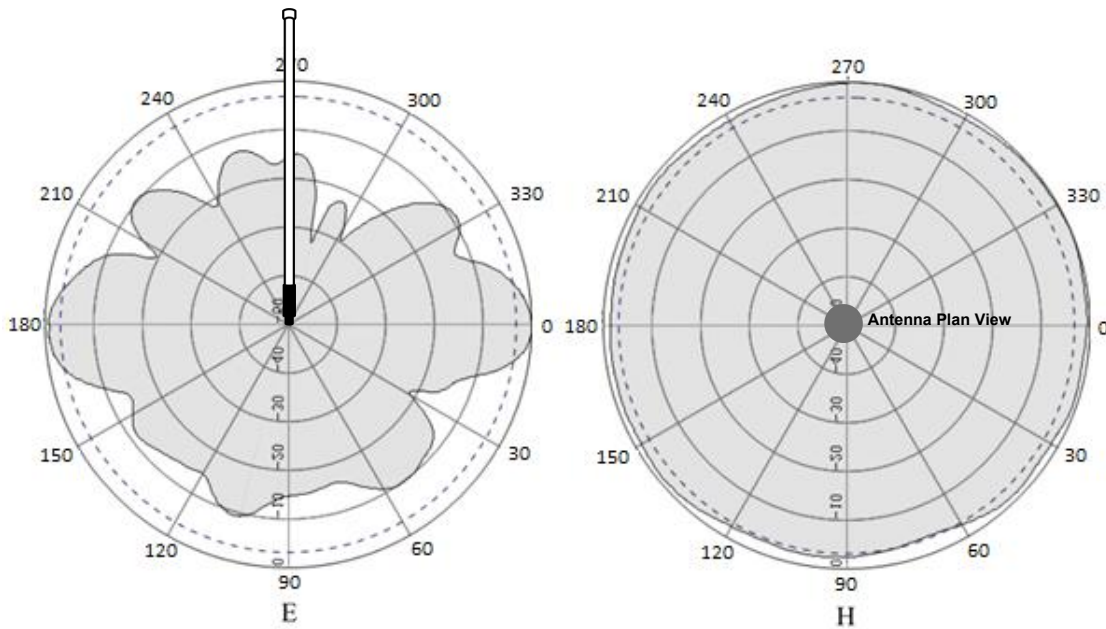




880MHz

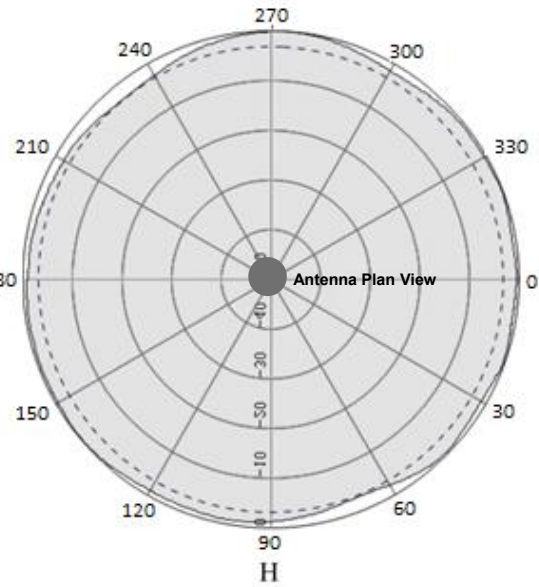
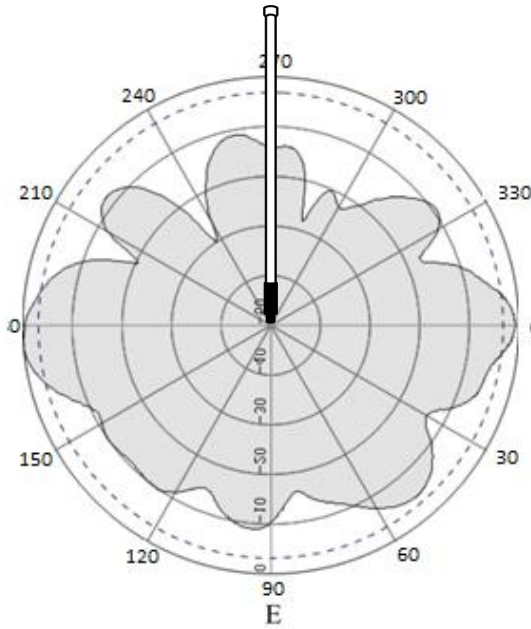


890MHz

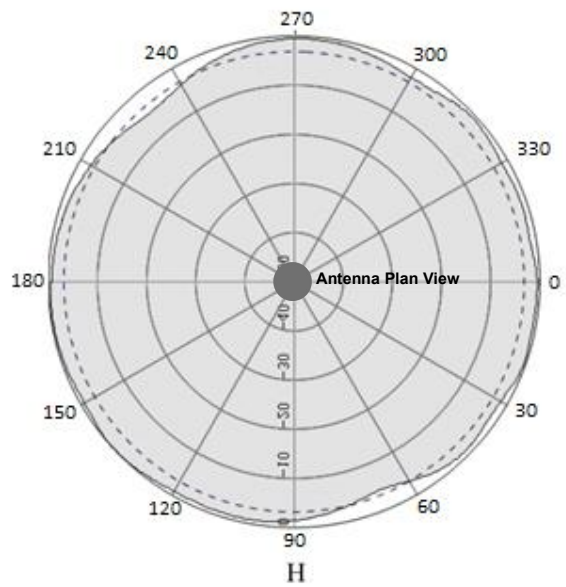
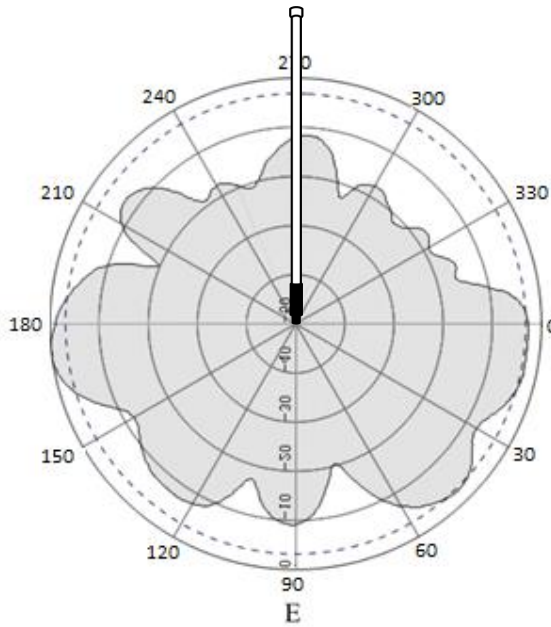




900MHz

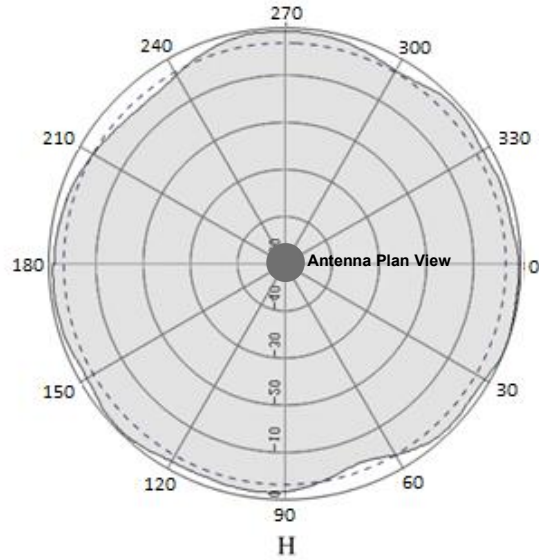
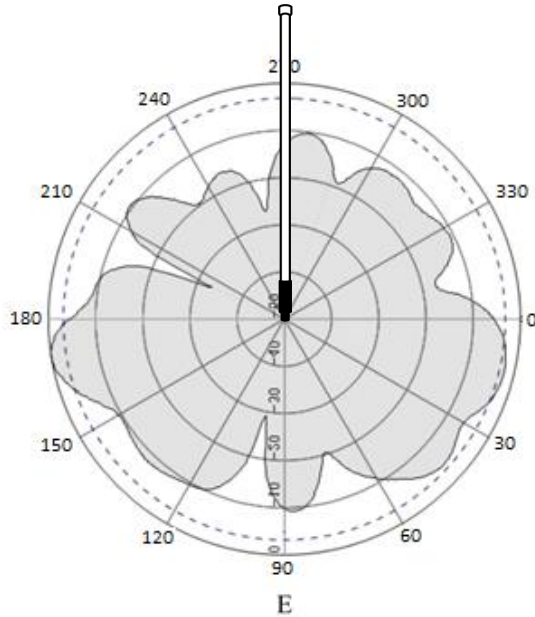


915MHz

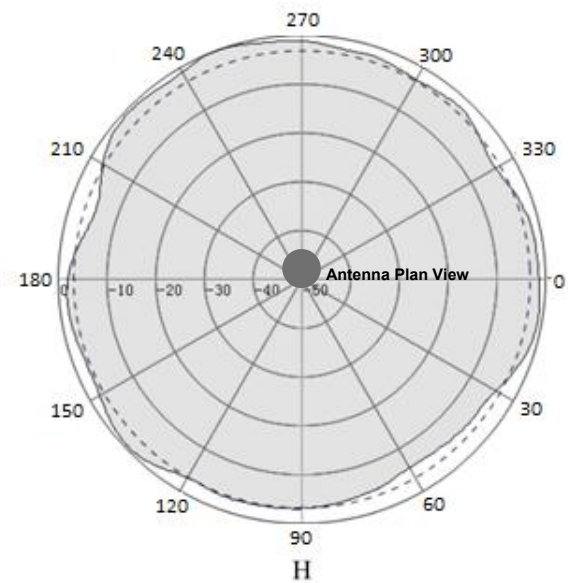
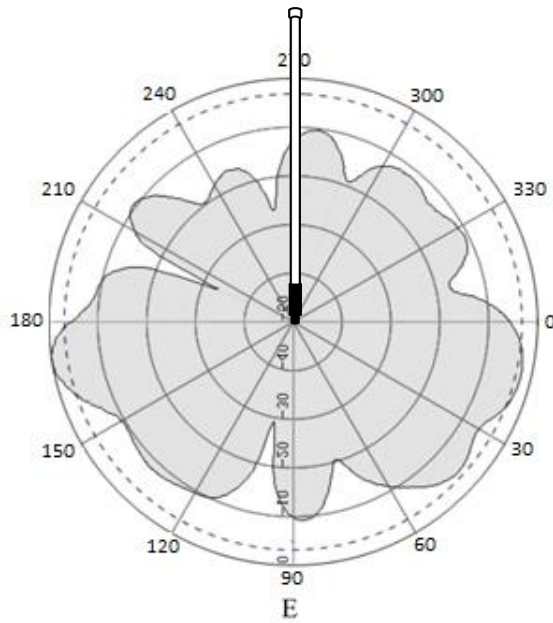




920MHz

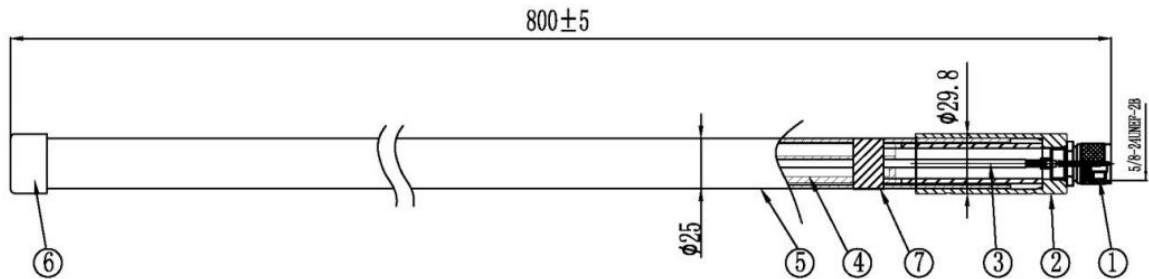


925MHz





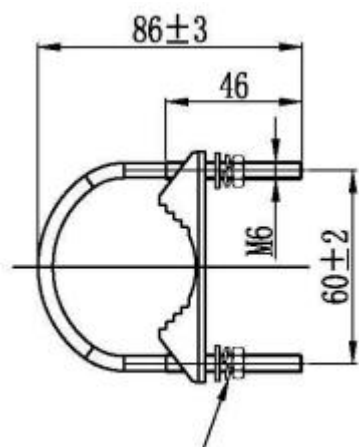
机械参数



1. NJ 双牙连接器
2. $\Phi 25$ 管固定座组件
3. 86 / 93 剥线图
4. 860-930MHz 6dBi-PCB
5. $\Phi 25 \times 750 \times 2$ mm 玻璃钢管
6. $\Phi 28 \times 18$ mm 天线帽
7. 860-930MHz 标签

安装配件

- 图左为 U 型钢夹码尺寸图，天线安装效果图如下图所示。



配 M6 螺母/弹垫/平垫 各
2PCS

